

# Instrukcja Techniczna

## StoFix Iso-Dart

Kotwy montażowe do mocowania elementów o średniej masie w wykonanym już ociepleniu



### Charakterystyka

#### Zastosowanie

- na zewnątrz
- do późniejszego montażu elementów lekkich lub o średniej masie (np. lamp, tabliczek, obejm rur spustowych) na elewacjach ETICS na bazie styropianu, wełny mineralnej lub pianki mineralnej

#### Właściwości

- zredukowana możliwość wystąpienia mostka termicznego
- łatwy montaż
- ze zintegrowanym uszczelnieniem z EPDM (tworzywa sztuczne)
- do kotwienia w betonie, ceglach pełnych i pustakach
- otwór tulei odpowiednie do wkrętów lub kotew  $\varnothing$  9 mm z grubym gwintem
- z elementem redukcyjnym do zastosowania z wkrętami/kotwami  $\varnothing$  5 mm lub  $\varnothing$  6 mm

#### Format

- Długość: 80, 100, 120, 140, 160, 180, 200, 220, 240, 260 und 280 mm

### Podłoże

#### Wymagania

Wykonany już system ociepleniowy (ETICS) z utwardzonym tynkiem wierzchnim.

### Aplikacja

#### Aplikacja

Wariant StoFix Iso-Dart dopasować do grubości materiału izolacyjnego. Oznaczenie typu dla podłoża z betonu lub muru ogólnie odpowiada grubości materiału izolacyjnego. Przykładowo dla grubości materiału izolacyjnego 140 mm nadaje się StoFix Iso-Dart 140 mm. Przy czym uwzględniono już grubości dla powłok nienośnych (klej, tynk spodni, tynk wierzchni) wynoszącą łącznie 30 mm. Jeżeli suma grubości warstw kleju, tynku spodniego i wierzchniego przekracza 30 mm, należy użyć dłuższego wariantu StoFix Iso-Dart.

wariant A:  
mocowanie elementu szpilką dwustronną  $\varnothing$  9 mm/ M 10

Wywiercić otwór.  
średnica otworu wierconego: 8 mm  
głębokość otworu (w nośnym podłożu):  $\geq$  80 mm  
Nieco poszerzyć wiertłem szerokość otworu w warstwach tynku.

Wsunąć podkładkę uszczelniającą (3) na tuleję tworzywową (2). Koszulkę łącznika

## Instrukcja Techniczna

---

### StoFix Iso-Dart

rozporowego (1) wsunąć do gniazda tulei tworzywowej (2) aż do zatrzaśnięcia.

Dookoła otworu nanieść StoColl Fix lub StoSeal F 100. Służy to wyrównaniu faktury tynku. Ten krok można pominąć, jeżeli tynk wierzchni jest bardzo drobnoziarnisty (tynk drapany K1 lub filcowany tynk modelowany).

Właściwe ustawienie StoFix Iso-Dart: mały nosek na tulei musi być ustawiony pionowo do góry. W takiej pozycji wetknąć w wywiercony otwór i dokręcić.

Usunąć zbędne uszczelnienie.

Uszczelnić dolną część gniazdka produktem StoSeal F 100.

Wkręcić szpilkę dwustronną  $\varnothing$  9 mm / M 10 i zamocować na niej montowany element. minimalna głębokość wkręcenia do gniazdka (2): 40 mm

wariant B:

mocowanie przedmiotu montowanego śrubą z grubym gwintem  $\varnothing$  5-6 mm

Wywiercić otwór.

średnica otworu wierconego: 8 mm

głębokość otworu (w nośnym podłożu):  $\geq$  80 mm

Nieco poszerzyć wiertłem szerokość otworu w warstwach tynku.

Wsunąć podkładkę uszczelniającą (3) na tuleję tworzywową (2). Koszulkę łącznika rozporowego (1) wsunąć do gniazda tulei tworzywowej (2) aż do zatrzaśnięcia.

Dookoła otworu nanieść StoColl Fix lub StoSeal F 100. Służy to wyrównaniu faktury tynku. Ten krok można pominąć, jeżeli tynk wierzchni jest bardzo drobnoziarnisty (tynk drapany K1 lub filcowany tynk modelowany).

Właściwe ustawienie StoFix Iso-Dart: mały nosek na tulei musi być ustawiony pionowo do góry. W takiej pozycji wetknąć w wywiercony otwór i dokręcić.

Usunąć zbędne uszczelnienie.

Uszczelnić dolną część gniazdka produktem StoSeal F 100.

Włożyć element redukcyjny (4) do otworu tulei tworzywowej (2).

Montowany obiekt przymocować za pomocą wkrętów  $\varnothing$  5-6 mm. minimalna głębokość wkręcenia do elementu redukcyjnego (4): 35 mm

---

#### Informacje, zalecenia, szczególne informacje, pozostałe

kotwienie w litym drewnie:  
Należy użyć wkrętu bez tulei rozporowej.  
Podłoża nie nawierca się wstępnie.  
Rozmiar mocowania:

## Instrukcja Techniczna

### StoFix Iso-Dart

wariant StoFix Iso-Dart = grubość materiału izolacyjnego – 20 mm.  
Przykładowo dla materiału izolacyjnego o grubości 140 mm nadaje się StoFix Iso-Dart 120 mm.

kotwienie w płytach drewnopochodnych (OSB, płytach wiórowych) o minimalnej grubości 18 mm:

Podłoża nie nawierca się wstępnie.

Rozmiar mocowania:

wariant StoFix Iso-Dart = grubość materiału izolacyjnego – 40 mm.

Przykładowo dla materiału izolacyjnego o grubości 140 mm nadaje się StoFix Iso-Dart 100 mm.

#### Dostawa

**Kolor** Tuleja tworzywowa: biała

#### Składowanie

**Warunki magazynowania** Przechowywać w suchym miejscu.

#### Oznakowanie

**Grupa produktowa** Akcesoria ETICS

#### Bezpieczeństwo

Niniejszy produkt jest wyrobem prefabrykowanym. Wystawianie Karty Charakterystyki Substancji Niebezpiecznej zgodnie z rozporządzeniem REACH (WE) nr 1907/2006, załącznik II, nie jest wymagane. Więcej informacji znaleźć można na stronie [www.sto.pl](http://www.sto.pl)

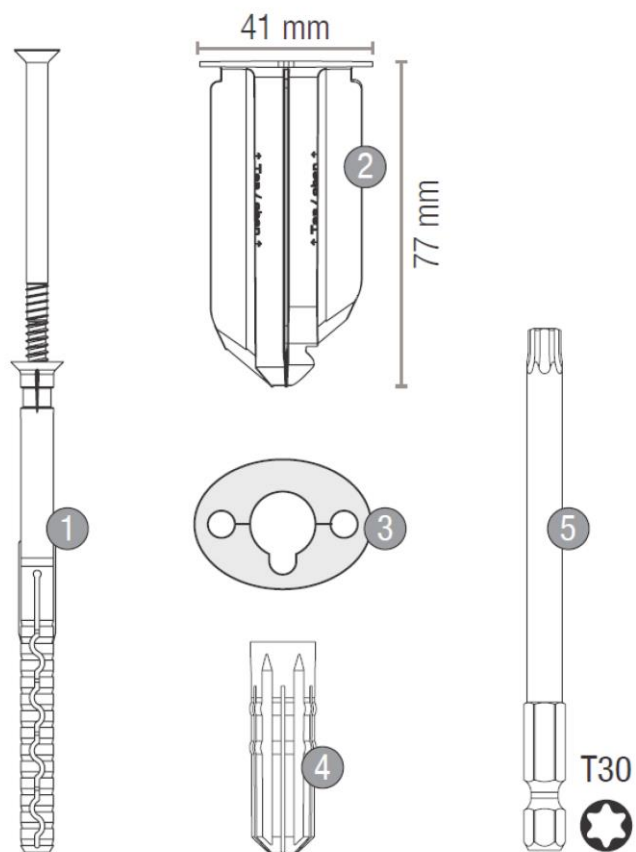
#### Szczególne informacje

Zamieszczone informacje lub dane odnoszą się do standardowych zastosowań i opierają się na naszych doświadczeniach. Nie zwalniają one użytkownika z obowiązku samodzielnego sprawdzenia przydatności i zastosowania produktu. Zastosowania niewymienione jednoznacznie w niniejszej Instrukcji Technicznej dozwolone są dopiero po konsultacji. W razie braku dopuszczenia do takiego zastosowania użytkownik działa na własne ryzyko. Dotyczy to w szczególności łączenia z innymi produktami.

Wraz z ukazaniem się nowej Instrukcji Technicznej wszystkie dotychczasowe Instrukcje Techniczne tracą ważność. Aktualne wydanie można znaleźć w Internecie.

# Instrukcja Techniczna

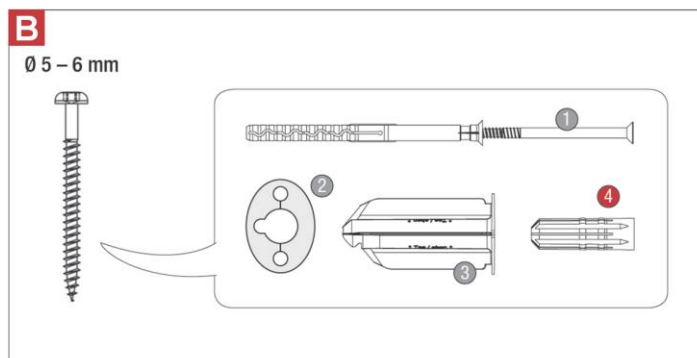
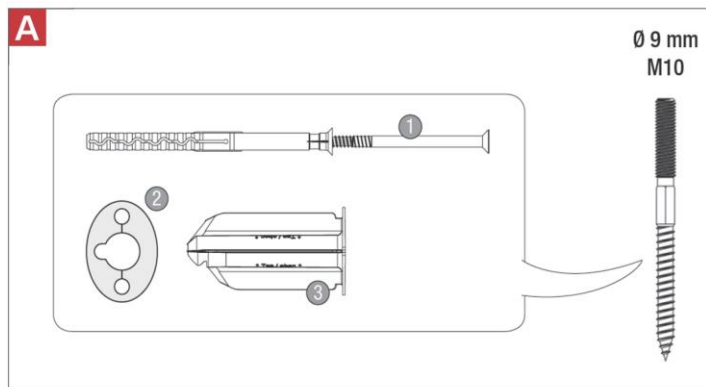
## StoFix Iso-Dart



1 - 4: elementy StoFix Iso-Dart

# Instrukcja Techniczna

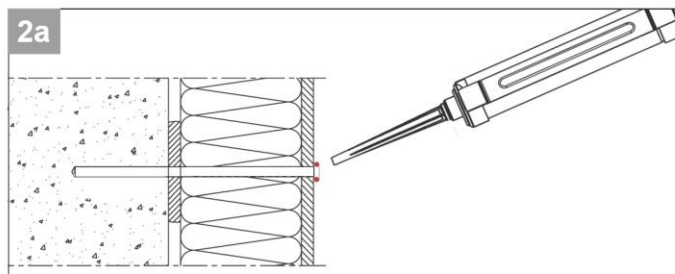
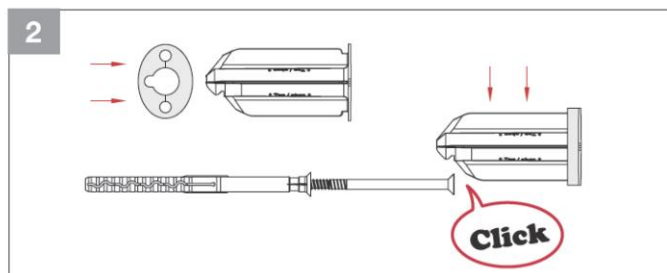
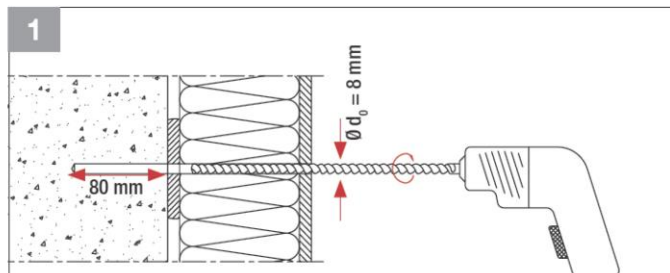
## StoFix Iso-Dart



wyбір przykładu zastosowania: A lub B

# Instrukcja Techniczna

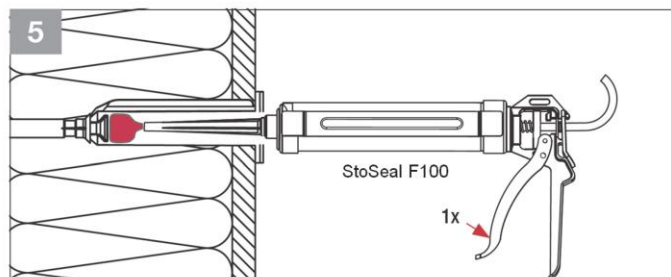
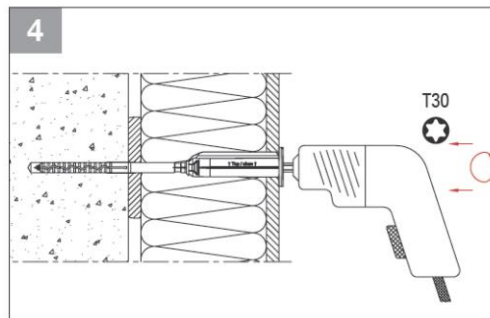
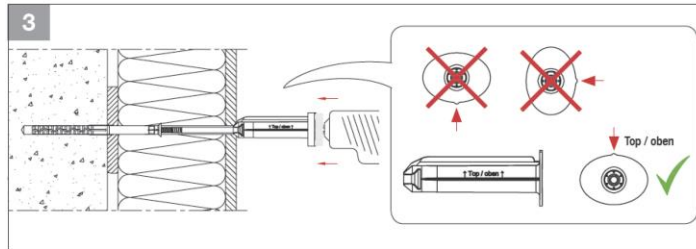
## StoFix Iso-Dart



przykład zastosowania A/B: montaż StoFix Iso-Dart

# Instrukcja Techniczna

## StoFix Iso-Dart

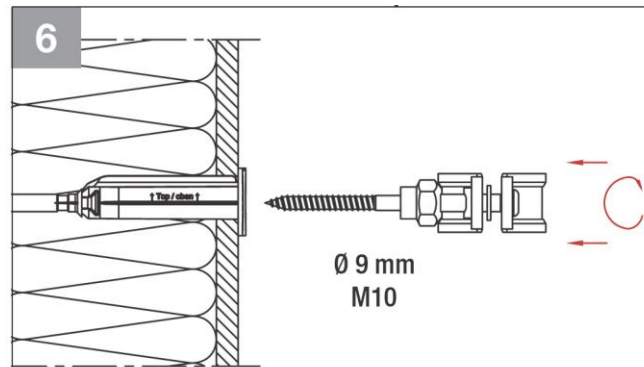


przykład zastosowania A/B: montaż StoFix Iso-Dart

# Instrukcja Techniczna

## StoFix Iso-Dart

---

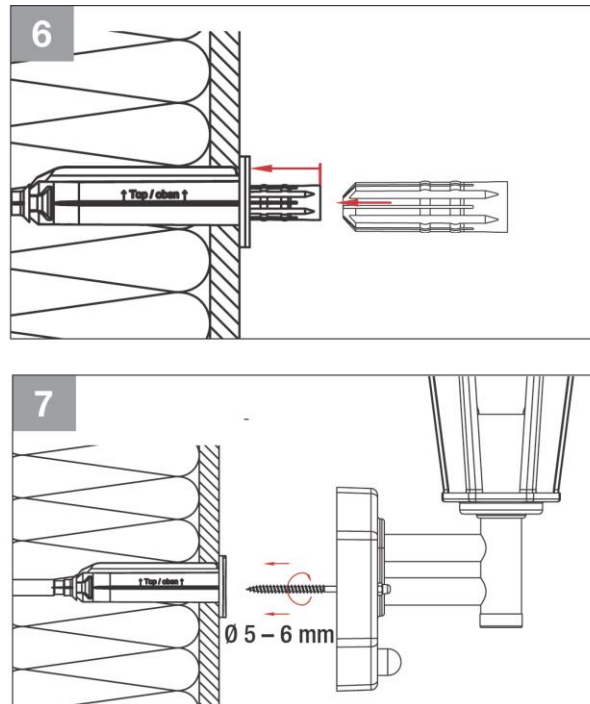


przykład zastosowania A: montaż elementu konstrukcyjnego



# Instrukcja Techniczna

## StoFix Iso-Dart



### przykład zastosowania B: montaż elementu konstrukcyjnego

Sto Sp. z o.o.  
 ul. Zabraniecka 15  
 PL 03-872 Warszawa  
 Telefon: 022 511 61 00  
 Telefax: 022 511 61 01  
 www.sto.pl